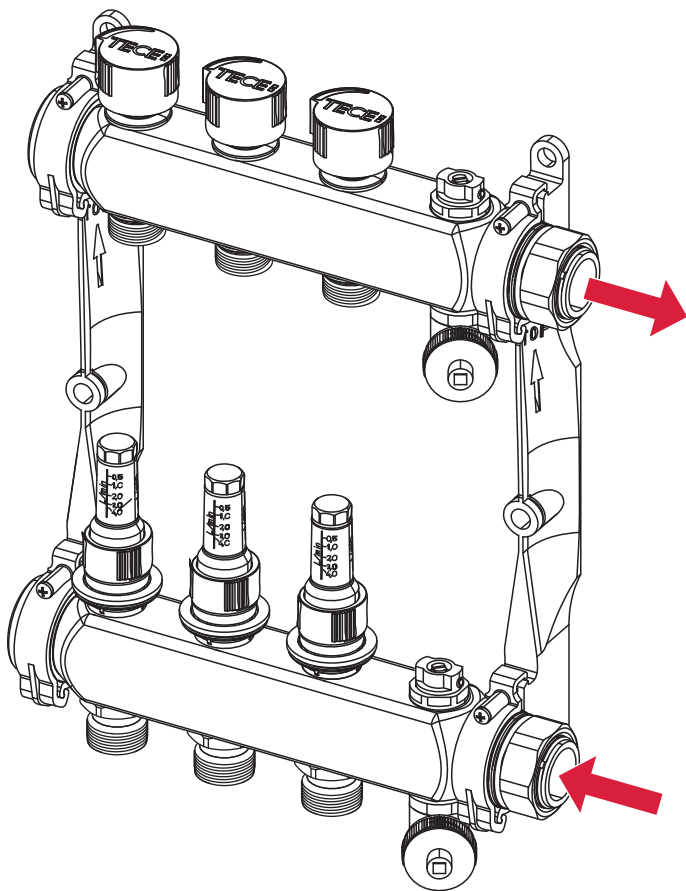
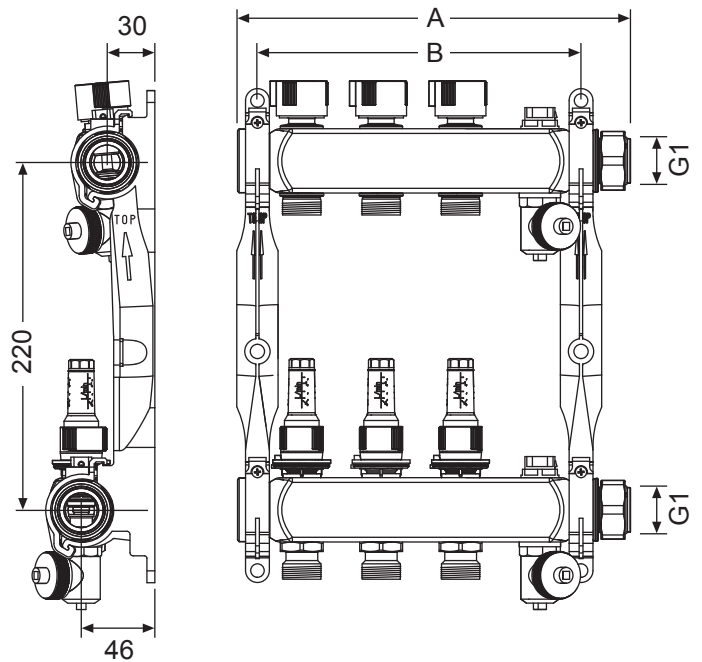


# TECEfloor – 7731 00 xx

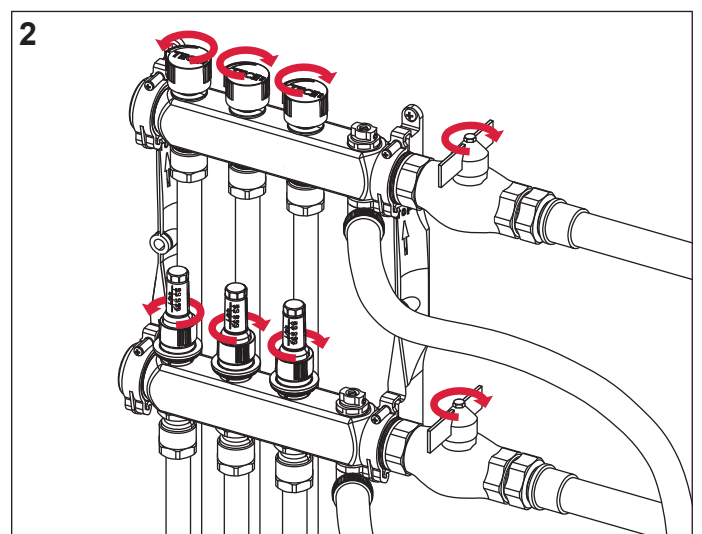
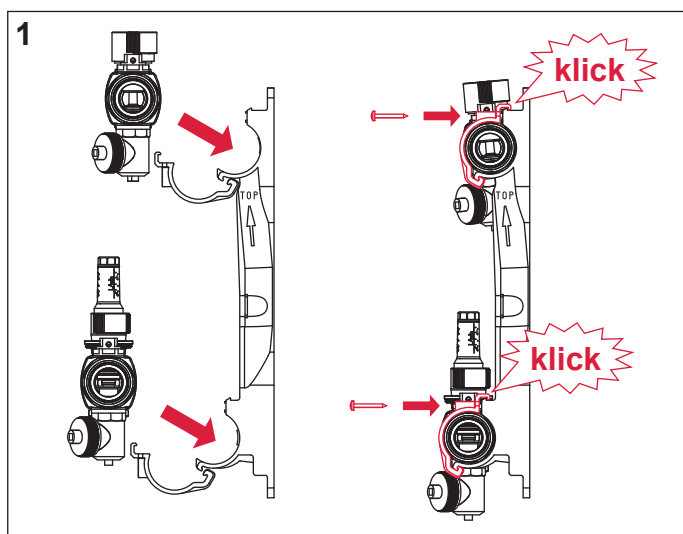


## Technische Daten/Technical data

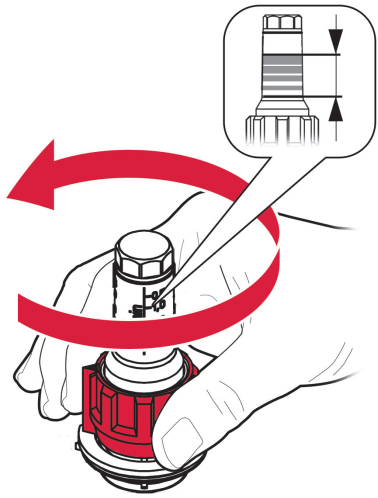
$T_{max}/p_{max}$	90°C/3 bar
	80°C/4 bar
	70°C/5 bar
	60°C/6 bar
Verteilerdurchfluß/Water quantity per distributor	max. 3,5 m <sup>3</sup> /h
Kvs Vor- + Rücklauf-Ventil/Kvs flow + return valve	1,2 m <sup>3</sup> /h



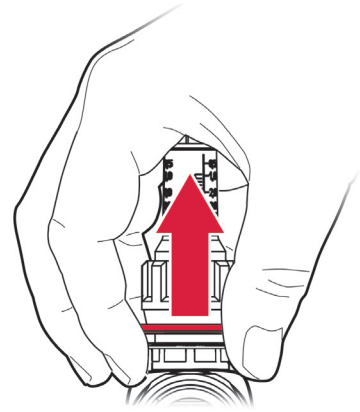
Kreise/ Circuits	2	3	4	5	6	7	8	9	10	11	12
A	198	248	298	348	398	448	498	548	598	648	698
B	154	204	254	304	354	404	454	504	554	604	654



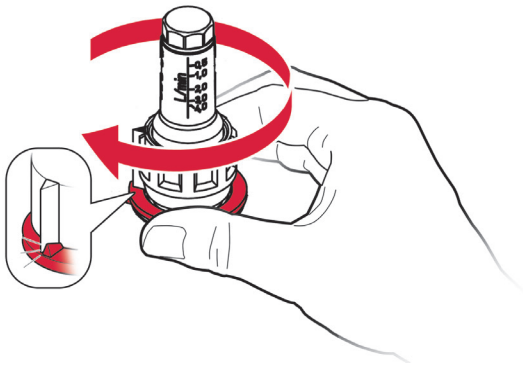
3



4



5



6

